

Atuação: Eletromagnética  
Válvulas Poppet Operadas Diretamente  
por Solenóide  
Conexões G 1/4 ou 1/4 NPT

Atuação a partir de 0 bar

Rápida comutação

Adequada para atuar com vácuo até  $1,33 \cdot 10^{-3}$  mbar

Montagem isenta de óleo e graxa

Livre de substâncias que atacam superfícies com aplicação de tintas ou vernizes

Solenóide para atuação com corrente alternada, com retificador integrado (40 a 60 Hz)



### Características Técnicas

Fluido:

Para gases e líquidos neutros <sup>1)</sup>

Atuação:

Válvulas poppet solenóide de atuação direta

Posição de Montagem:

Opcional, recomendável com solenóide para cima

Diâmetro Nominal (DN):

2 a 5 mm

Conexão:

Rosca interna G 1/4 ou 1/4 NPT

Pressão de Operação:

0 a 18 bar (ver tabela de opções na próxima página)

Temperatura:

-25 °C a +80 °C

Material:

Corpo: Latão

Vedação do assento: NBR (Perbunan)

Partes internas: Aço 1.4104, latão

<sup>1)</sup> Para fluidos contaminados, recomenda-se o uso de um pré-filtro antes da válvula.

### Informações para Pedido

Veja informação na próxima página.

### Versões sob consulta

Solenóide de baixo consumo

Solenóide para altas temperaturas

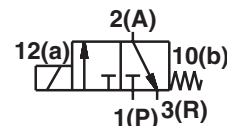
Solenóide com classe de proteção EEx m

Solenóide para aplicações ao tempo

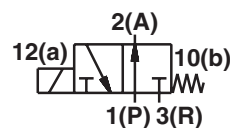
Solenóide com certificação FM-/CSA-  
(NEMA 4, 4X, 7 e 9)

Para temperatura do fluido de -40 °C a +180 °C

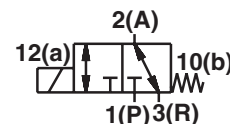
Vedações do Assento FKM, EPDM, FFKM,  
PTFE, Rubi



Função de comutação:  
Normalmente fechada



Função de comutação:  
Normalmente aberta



Função de comutação:  
Universal

## Tipos

960X\*X\*.\*\*\*\*\*.\*\*\*\*\*

Tamanho Nominal	Código
2; 3; 4; 5	2, 3, 4, 5

Material	Código
NBR (Perbunan)	0
EPDM (Etileno Propileno)	1
FKM (Viton)	2
FFKM (Kalrez)	4

Solenóides	Código
Veja solenóides	

Frequência (Hz)	Código
cc	00
ca (40 a 60 Hz)	50

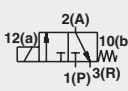
Voltagem (V)	Código
24	024
110	110
220	220

### Exemplo

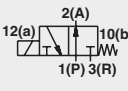
Válvula de Controle Direcional 3/2, Diâmetro Nominal 2, Normalmente Fechada, Conexão G 1/4, Classe de Proteção IP65, Voltagem 24 Vcc, Potência 7W.  
**Código.: 9600210.0247.024.00**

## Informações Gerais

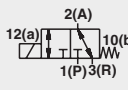
Função de Comutação: Normalmente fechada

Símbolo	Código * Válvula	Solenóide grupo	Conexão	Tamanho Nominal	Pressão de Operação (bar)		Valor kv (Cv (US) ≈ kv x 1,2)	Desenho Dimensional	Peso (kgf)
					Mín.	Máx.			
	9600210	A	G 1/4	2	0	10	0,12	M01	0,32
	9603210	A	1/4 NPT						
	9600240	D	G 1/4	2	0	18	0,12	M01	0,52
	9603240	D	1/4 NPT						
	9600320	B	G 1/4	3	0	6	0,20	M01	0,32
	9603320	B	1/4 NPT						
	9600330	C	G 1/4	3	0	8	0,20	M01	0,52
	9603330	C	1/4 NPT						
	9600340	D	G 1/4	3	0	14	0,20	M01	0,52
	9603340	D	1/4 NPT						
	9601430	E	G 1/4	4	0	8	0,35	M02	0,52
	9604430	E	1/4 NPT						
	9601440	F	G 1/4	4	0	10	0,35	M01	0,52
	9604440	F	1/4 NPT						
9601540	F	G 1/4	5	0	7	0,45	M02	0,52	
9604540	F	1/4 NPT							

Função de Comutação: Normalmente aberta

Símbolo	Código * Válvula	Solenóide grupo	Conexão	Tamanho Nominal	Pressão de Operação (bar)		Valor kv (Cv (US) ≈ kv x 1,2)	Desenho Dimensional	Peso (kgf)
					Mín.	Máx.			
	9602210	A	G 1/4	2	0	9	0,10	M03	0,5
	9605210	A	1/4 NPT						
	9602340	D	G 1/4	3	0	9	0,16	M03	0,7
	9605340	D	1/4 NPT						
	9602440	F	G 1/4	4	0	6	0,30	M03	0,7
	9605440	F	1/4 NPT						

Função de Comutação: Universal (orifício de entrada 1, 2 ou 3)

Símbolo	Código * Válvula	Solenóide grupo	Conexão	Tamanho Nominal	Pressão de Operação (bar)		Valor kv (Cv (US) ≈ kv x 1,2)	Desenho Dimensional	Peso (kgf)
					Mín.	Máx.			
	9600210	D	G 1/4	2	0	7	0,12	M01	0,32
	9603210	D	1/4 NPT						

\* Quando solicitar, favor indicar o solenóide, a voltagem e corrente (frequência).

## Atuadores Solenóide

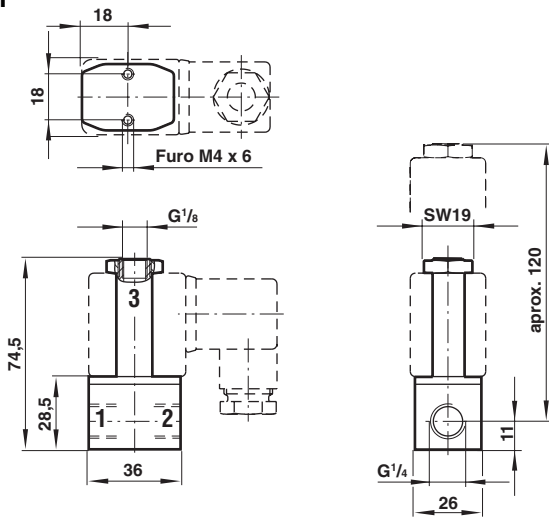
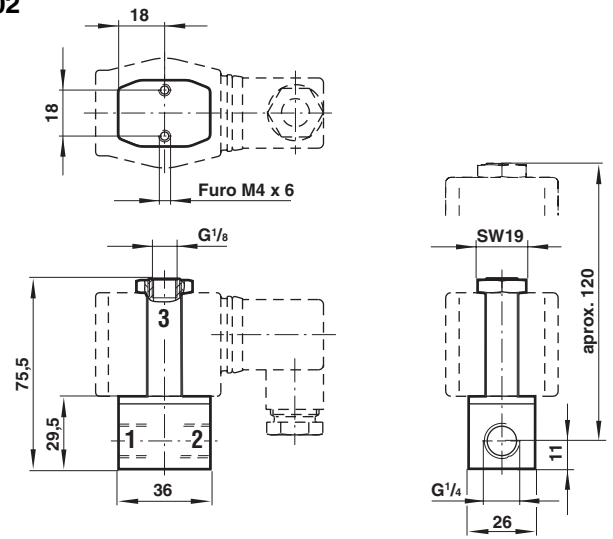
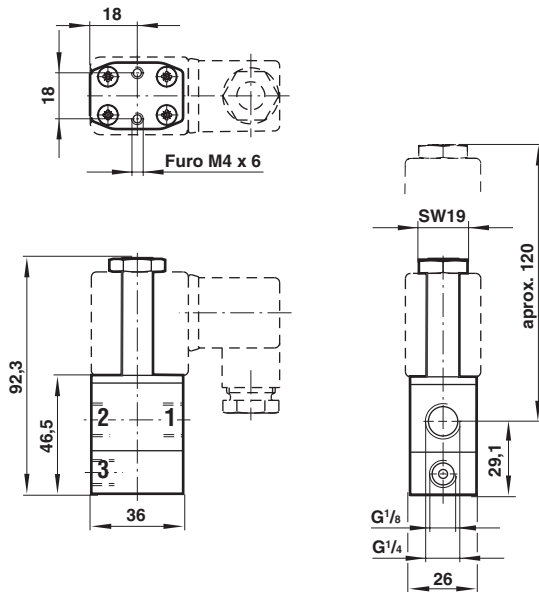
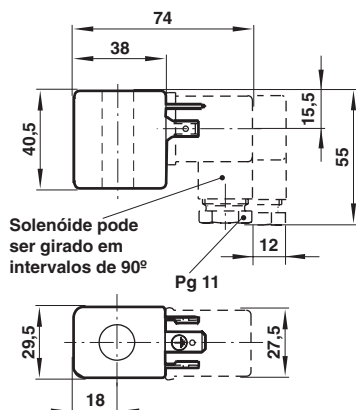
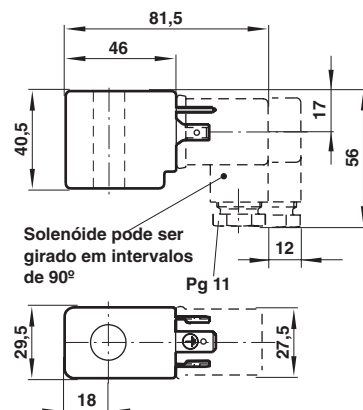
Classe de Proteção	Solenóide tipo/ potência											
	Grupo A		Grupo B		Grupo C		Grupo D		Grupo E		Grupo F	
	cc	ca	cc	ca	cc	ca	cc	ca	cc	ca	cc	ca
IP 65 com conector DIN 43650 forma A	0247 7 W	3207 8 VA	0201 12 W	3205 12 VA	0716 7 W	3706 10 VA	0701 16 W	3704 18 VA	0813 7 W	3806 10 VA	0801 16 W	3804 18 VA
EEx m II T5 com 3 m cabo	0272 7 W	0273 9 VA	0270 11 W	0271 13 VA								
EEx me II T4/T5/T6 ** com caixa terminal	4210 3,9 W	4211 5,3 VA	4220 8,9 W	4221 10 VA	4220 8,9 W	4221 10 VA	4230 11,4 W	4231 15,2 VA	4270 8,9 W	4271 10 VA	4280 11,9 W	4281 15,2 VA
NEMA 1,3,4,4X,6,6P, 7,9 c/ rosca fêmea 1/2 NPT (*)	3722 5,5 W	3723 5,9 VA	3724 8,9 W	3725 9,0 VA	3724 8,9 W	3725 9,0 VA	3726 13,6 W	3727 15,4 VA	3822 5,5 W	3823 5,9 VA	3826 13,6 W	3827 15,7 VA

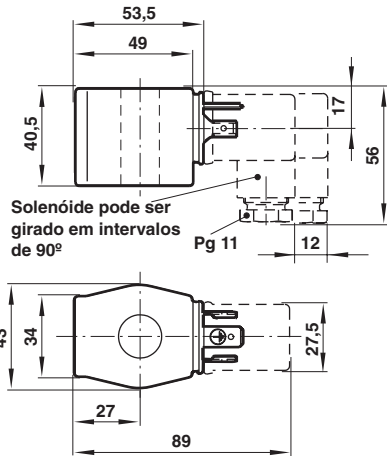
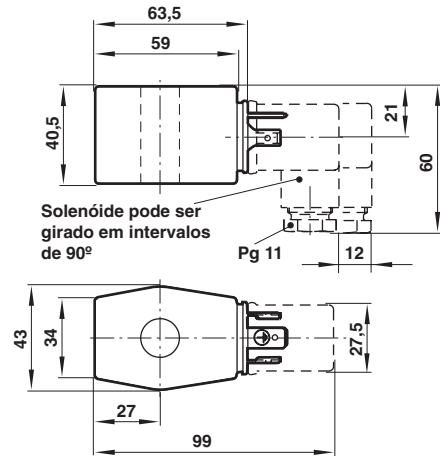
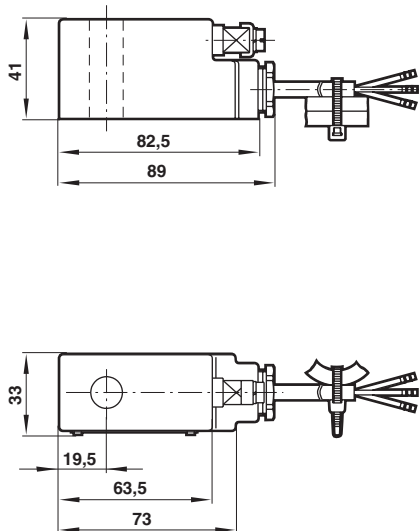
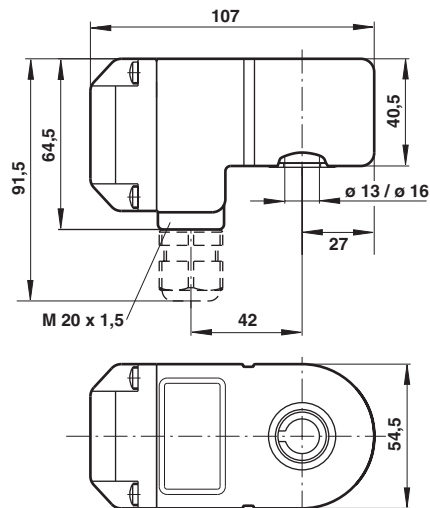
(\*) Certificado CSA n° LR 57643-6, aprovado Fm, para áreas classificadas:

Classe I, Divisão 1 e 2, Grupos A, B, C, D.

Classe II, Divisão 1 e 2, Grupos E, F, G.

\*\* Pedir prensa cabo certificado, separadamente. Código: 05 888 19

**Desenhos Dimensionais: Válvulas**
**M01**

**M02**

**M03**

**Desenhos Dimensionais: Solenóides**
**Tipo: 020X, 024X**

**Tipo: 320X**


**Desenhos Dimensionais: Solenóides**
**Tipo: 07XX, 08XX**

**Tipo: 37XX, 38XX**

**Classe de Proteção EEx m**
**Tipo: 027X**

**Classe de Proteção EEx me**
**Tipo: 42XX**

**Classe de Proteção NEMA 1, 3, 4, 4X, 6, 6P, 7, 9**
